

## Wallbox Pulsar Plus

O Wallbox Pulsar Plus é um sistema de carregamento prático e inteligente, para veículos elétricos e híbridos plug-in. Está permanentemente ligado à plataforma de gestão de carregamento myWallbox através de Wi-Fi ou Bluetooth. O Pulsar Plus integra a proteção contra fugas de CC, como parte do equipamento de série.

O Pulsar Plus é compacto (apenas um quadrado com 16 cm) e integra a tecnologia mais avançada para proporcionar o desempenho máximo de carregamento. O Pulsar adapta-se facilmente a qualquer instalação, em garagens particulares ou espaços de estacionamento partilhado.

## Principais características

- Está sempre ligado através de Wi-Fi ou Bluetooth.
- Design compacto.
- Otimiza a tua infraestrutura de carregamento e reduz os tempos de carregamento com a tecnologia Aumento de potência.
- Luzes integradas de informação do estado de carga.
- Proteção integrada contra fugas de CC.



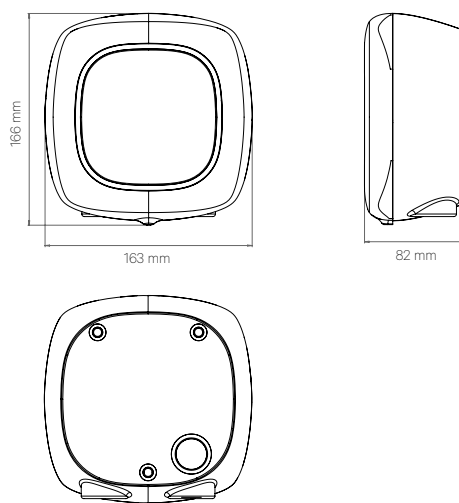
## Especificações gerais

|                              |  |
|------------------------------|--|
| Modelo                       | Pulsar Plus  |
| Comprimento do cabo          | 5 m (7 m opcional) <sup>[1]</sup>                                    |
| Tipo de conector             | Tipo 1 (SAE J1772) ou Tipo 2 (IEC 62196-2)                           |
| Dimensões                    | 166x163x82 mm (sem cabo)   |
| Peso                         | 1 kg (sem cabo)  |
| Temperatura de funcionamento | -25 °C a 40 °C   |
| Temperatura de armazenamento | -40 °C a 70 °C   |
| Marca CE                     | LVD 2014/35/EU, EMCD 2014/30/EU, IEC61851-1, IEC61851-22, IEC62196-1 |

## Especificações elétricas

|                              |  |
|------------------------------|--|
| Saída máxima                 | 7,4 kW (1P) / 22 kW (3P) <sup>[2]</sup>  |
| Tensão de alimentação        | 110 / 230 V CA ± 10% (1P) / 400V CA ± 10% (3P) <sup>[2]</sup>                            |
| Corrente máxima              | Cabo 32 A, 5x6 mm <sup>2</sup><br>Corrente de carregamento configurável entre 6 A e 32 A |
| Frequência nominal           | 50 Hz / 60 Hz  |
| Classificação de proteção    | IP54 / IK08  |
| Categoria de sobretensão     | CAT III  |
| Deteção de corrente residual | CA 30 mA / CC 6 mA   |
| RCCB                         | Necessário RCCB externo <sup>[3]</sup>   |

## Dimensões



## Interface do utilizador e comunicações

|                                    |   |
|------------------------------------|---|
| Conectividade                      | Wi-Fi / Bluetooth   |
| Identificação do utilizador        | App Wallbox / Portal myWallbox  |
| Interface do utilizador            | App Wallbox / Portal myWallbox  |
| Informação do estado do carregador | LED Halo RGB / App Wallbox / Portal myWallbox                                 |
| Características incluídas          | Power Sharing Smart (unidade secundária e principal restrita <sup>[4]</sup> ) |
| Características opcionais          | Power Boost   |

[1] Apenas disponível para os carregadores de Tipo 2 3P.  
 [2] 3P apenas disponível para o Tipo 2.  
 [3] Tipo A ou Tipo B, de acordo com os regulamentos locais.  
 [4] Unidade principal com até 2 unidades secundárias.

## Portal myWallbox

A plataforma myWallbox na nuvem permite configurar, monitorizar e gerir remotamente o carregador, através da aplicação móvel ou do portal na Internet. Adequado para utilização particular ou empresarial.



- **Informação e gestão em tempo real:** Acesso a partir de qualquer dispositivo, para obter informações sobre consumo, tempo de carregamento, custo de energia ou as sessões carregadas e ativas do carregador.
- **Relatórios regulares:** Transfere facilmente todas as informações sobre consumo de energia, custos, sessões ativas, dados históricos e muitas outras, sempre que precisares.
- **Configuração remota:** Define a corrente de carregamento de acordo com as tuas necessidades ou bloqueia e desbloqueia o carregador para evitar a utilização não autorizada. Tudo isto com apenas um clique.

## App Wallbox

Gere todas as definições do dispositivo a partir do telemóvel ou de um tablet, através da aplicação Wallbox.

- Funciona como uma ligação entre o carregador e o portal myWallbox através de Bluetooth.
- Configura o dispositivo e tens acesso aos teus dados de consumo.
- Agenda sessões de carregamento, quando o preço de energia é inferior.
- Define a corrente de carregamento de acordo com as tuas necessidades ou bloqueia e desbloqueia o carregador para evitar a utilização não autorizada. Tudo isto com apenas um clique.

